

## MOTOR SUPPRESSOR

RC, 3x400...575VAC/4kW

Artigo Nº: 23050

Peso: 0.046 kg

País de origem: CZ

Designação do modelo: RC 3/022-575 BU

3x 400 V AC

3x 575 V AC

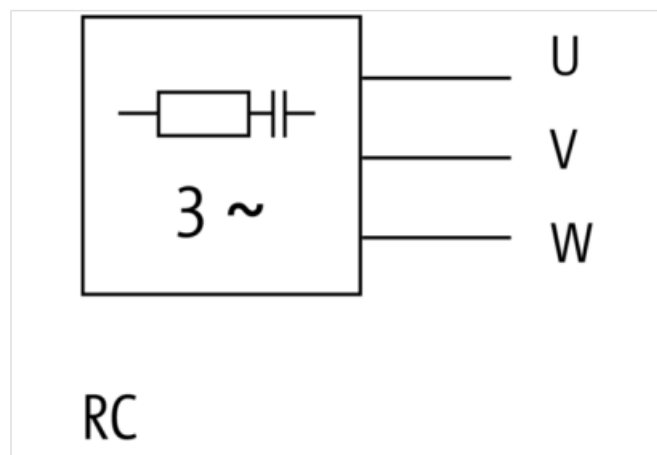
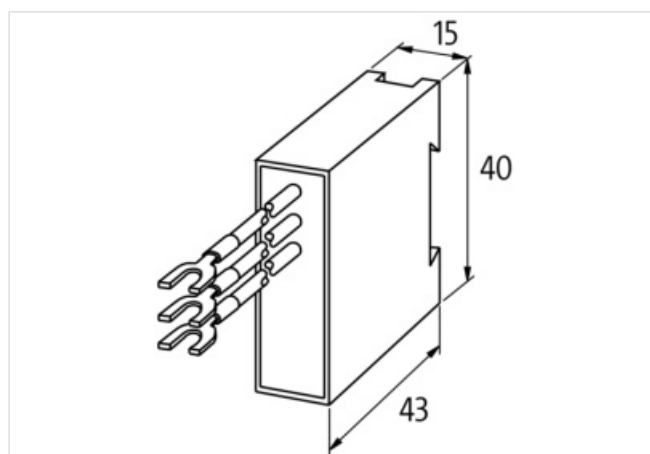
RC

Para montagem em trilho DIN use No. Art. 20900 adaptador pé

Supressores para outras tensões, frequências e classificações de motores estão disponíveis sob encomenda Não utilize supressores de motores RC com inversores de frequência.

### Link do produto

#### Ilustração



Produto pode diferir da imagem



#### Dados comerciais

URL Webshop

<https://shop.murrelektronik.com/23050>

GTIN	4048879019453
ECLASS-6.0	27371013
ECLASS-6.1	27371013
ECLASS-7.0	27371013
ECLASS-7.1	27371013
ECLASS-8.0	27371013
ECLASS-8.1	27371013
ECLASS-9.0	27371013
ECLASS-9.1	27371013
ECLASS-10.0.1	27371013
ECLASS-10.1	27371013
ECLASS-11.0	27371013
ECLASS-11.1	27371013
ECLASS-12.0	27371013
ECLASS-13.0	27371013
ECLASS-14.0	27371013
ETIM-5.0	EC000683
ETIM-6.0	EC000683
ETIM-7.0	EC000683
ETIM-8.0	EC000683
Classificação fiscal	85363010
EAN	4048879019453
Quantidade por embalagem	1

**Dados elétricos | Alimentação**

Frequência de rede	50 ... 60 Hz
--------------------	--------------

**Dados elétricos | Entrada**

Tensão de entrada CA	575 V
----------------------	-------

**Installation**

Seção de conexão fios múltiplos/finos mín.	0,35 mm <sup>2</sup>
--------------------------------------------	----------------------

**Instalação | Conexão**

Comprimento fios individuais	200 mm
Connection information	Single cores with self-securing fork terminal ends M4

**Proteção do equipamento | Meios**

Retardação da chama	difícilmente inflamável
---------------------	-------------------------

**Dados mecânico | Dados do material**

Material Encapsul.	Plástico
Classe de inflamabilidade carcaça (UL94)	V-0
Material massa de fundição	Epóxi de 2 componentes

**Dados mecânico | Dados de montagem**

Altura	43 mm
Largura	15 mm
Profundidade	40 mm
Método de montagem	geschnappt
Suitable for mounting type	Trilho portador TH35, (EN 60715)

**Condições ambientais | Climático**

Temperatura de serviço mín.	-20 °C
Temperatura de serviço máx.	60 °C