

**MIRO 6.2 24VDC-1U OUTPUT RELAY**

IN: 24 VDC - OUT: 250 VAC/DC / 6 A

Artigo Nº: 52000

Peso: 0.035 kg

País de origem: CZ

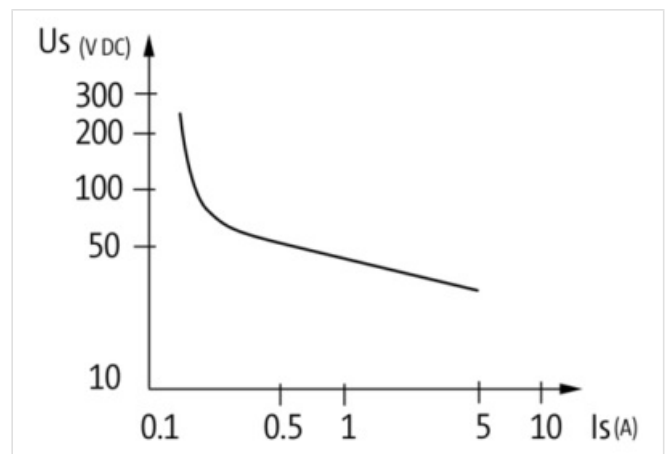
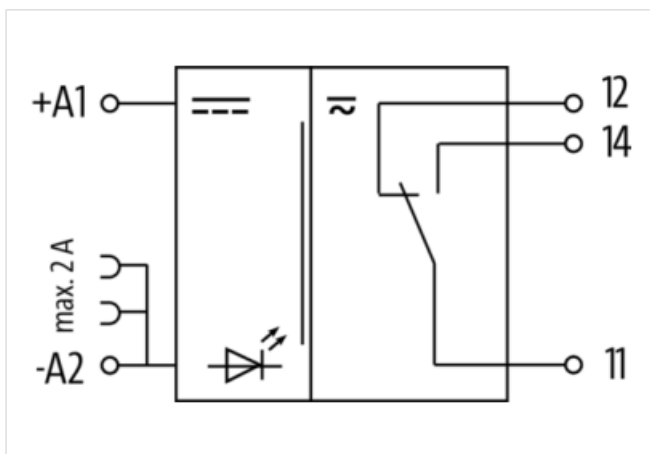
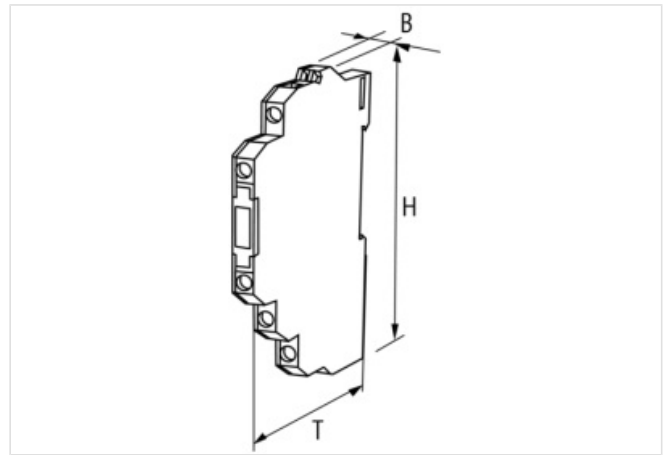
Designação do modelo: MIRO 6,2-1AUSG.REL.24VDC-1U

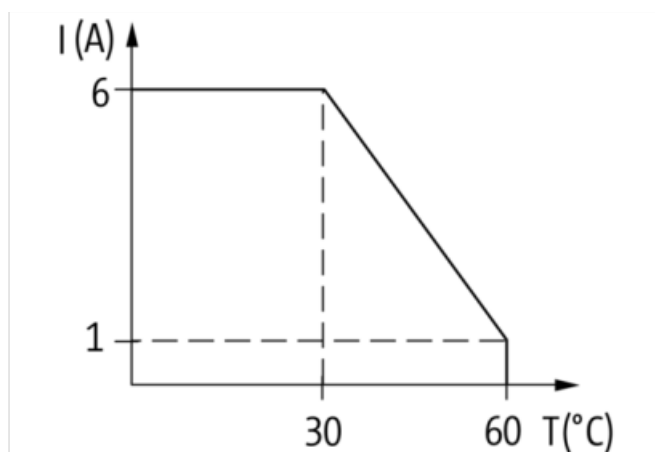
1 contato NAF

6 A

24 V DC

Terminais de parafuso

**Link do produto****Ilustração**



Produto pode diferir da imagem



#### Dados comerciais

URL Webshop	<a href="https://shop.murrelektronik.com/52000">https://shop.murrelektronik.com/52000</a>
GTIN	4048879027311
ECLASS-6.0	27371001
ECLASS-6.1	27371601
ECLASS-7.0	27371601
ECLASS-7.1	27371601
ECLASS-8.0	27371601
ECLASS-8.1	27371601
ECLASS-9.0	27371601
ECLASS-9.1	27371601
ECLASS-10.0.1	27371601
ECLASS-10.1	27371601
ECLASS-11.0	27371601
ECLASS-11.1	27371601
ECLASS-12.0	27371601
ECLASS-13.0	27371601
ECLASS-14.0	27371601
ETIM-5.0	EC001437
ETIM-6.0	EC001437
ETIM-7.0	EC001437
ETIM-8.0	EC001437
Classificação fiscal	85364900
EAN	4048879027311
Quantidade por embalagem	1

#### Dados elétricos | Entrada

Tensão de entrada CC	24 V
Tensão de entrada CC mín.	19,2 V
Tensão de entrada CC máx.	30 V
Corrente entrada	14 mA

#### Dados elétricos | Saída

Tensão de comutação CA máx.	250 V
Tensão de comutação CC máx.	250 V

Corrente de comutação máx.	6 A
Corrente de comutação CC	100 mA
Frequência de comutação máx.	0,1 Hz
Additional condition switching frequency	with load
Capacidade de comutação CA máx.	1.500 VA
Capacidade de comutação CC máx.	120 W
Categoria de utilização CA-12 (EN IEC 60947-5-1)	6 A @ 24 V 6 A @ 110 V 6 A @ 230 V
Categoria de utilização CA-15 (EN IEC 60947-5-1)	3 A @ 24 V 3 A @ 110 V 3 A @ 230 V
Categoria de utilização DC-13 (EN IEC 60947-5-1)	1 A @ 24 V 0.2 A @ 110 V 0.1 A @ 230 V

**Diagnóstico**

LED de indicação de estado	verde
----------------------------	-------

**Dados técnicos | Proteção do equipamento**

Condição vida útil	dependente da carga
--------------------	---------------------

**Proteção do equipamento | Elétrico**

Vida útil elétrica	0 cycles
Tensão de surto	4 kV

**Proteção do equipamento | Mecânico**

Vida útil mecânica	0 cycles
--------------------	----------

**Dados mecânico**

Tempo de resposta máx.	10 ms
Tempo de descida máx.	15 ms
Tempo de ressalto máx.	1,5 ms

**Dados mecânico | Dados do material**

Material contato	Ag Sn O2
------------------	----------

**Dados mecânico | Dados de montagem**

Altura	91 mm
Largura	6,2 mm
Profundidade	71 mm
Método de montagem	geschnappt
Suitable for mounting type	(EN 60715), trilho portador

**Condições ambientais | Climático**

Temperatura de serviço mín.	-25 °C
Temperatura de serviço máx.	60 °C

**Tipo de conexão 5**

Tipo de conexão 1	X5
Family construction form	borne
Nº de polos	1
Gender	female
Cor suporte de contatos	verde
Conexão	Bornes de parafuso SK
PIN 1	12
Family construction form	borne
Nº de polos	1
Gender	female
Cor suporte de contatos	verde
Conexão	Bornes de parafuso SK
PIN 1	11
Family construction form	borne
Nº de polos	1

Gender	female
Cor suporte de contatos	verde
Conexão	Bornes de parafuso SK
PIN 1	14
Family construction form	borne
Nº de polos	1
Gender	female
Cor suporte de contatos	verde
Conexão	Bornes de parafuso SK
PIN 1	A 1 +
Family construction form	borne
Nº de polos	1
Gender	female
Cor suporte de contatos	verde
Conexão	Bornes de parafuso SK
PIN 1	A 2 -