

## MVK Fusion

MVK PN FDI6/3 FDO2/1 DIO4 IOL2 IRT PP

Artigo Nº: 55510

Peso: 1.400 kg

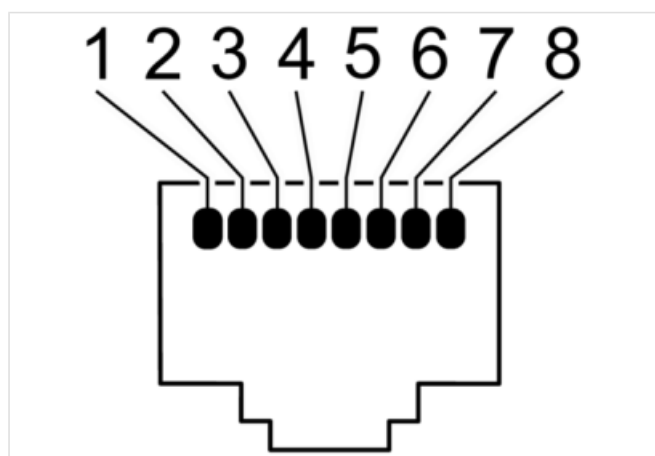
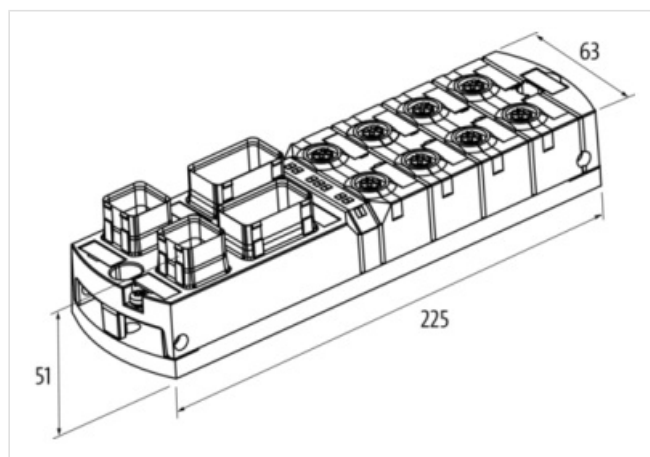
País de origem: DE

Designação do modelo: MVK PN FDI6/3 FDO2/1 DIO4 IOL2 IRT PP

Os cabos de conexão estão na loja online em “Tecnologia de Conexão”.

### Link do produto

#### Ilustração



Produto pode diferir da imagem



#### Dados comerciais

URL Webshop	<a href="https://shop.murrelektronik.com/55510">https://shop.murrelektronik.com/55510</a>
GTIN	4048879714983
ECLASS-6.1	27242604
ECLASS-7.0	27242604
ECLASS-7.1	27242604

ECLASS-8.0	27242604
ECLASS-8.1	27242604
ECLASS-9.0	27242604
ECLASS-9.1	27242604
ECLASS-10.0.1	27242604
ECLASS-10.1	27242604
ECLASS-11.0	27242604
ECLASS-11.1	27242604
ECLASS-12.0	27242604
ECLASS-13.0	27242604
ECLASS-14.0	27242604
Classificação fiscal	85389099
EAN	4048879714983
Quantidade por embalagem	1

**Dados técnicos | Valores característicos de segurança**

Vida útil	20 a
Categoria (EN ISO 13849-1)	4 (X0, X1, X2, X3); 3 (X7 PIN 3)
PFHd (IEC 61508)	7,8 E-10/h
PFHd (IEC 62061)	48 E-10/h
Nível de desempenho (EN ISO 13849-1)	e (X0, X1, X2, X3); d (X7 PIN 3)
SIL (IEC 61508)	3 (X0, X1, X2, X3); 2 (X7 PIN 3)
SIL CL (IEC 62061)	3

**Dados elétricos | Alimentação**

Norm operating voltage	IEC/EN 61131-2
Tensão de serviço US CC	24 V
Corrente total US máx.	16 A
Tensão de serviço UA CC	24 V

**Dados elétricos | Entrada**

Corrente do sensor US por entrada máx.	0,7 A
Intensidade de corrente máx.	0,7 A
Protegido contra curto-circuito	Sim
À prova de sobrecarga	Sim
Type input	IO-Link Devices

**Dados elétricos | Saída**

Corrente de saída por pino máx.	2 A
Corrente de saída por pino (Safety) máx.	2 A
Corrente total saídas máx.	8 A
À prova de sobrecarga	Sim
Protegido contra curto-circuito	Sim
Switching behavior safety output	2 FDO X3 (PINO 2, PINO 4: troca pp, pm, ppm); 1 FDO X7 (PINO 2: troca pp)

**Electrical data | F-Input**

Número de entradas F	6
Type Safety input	para sensores eletrônicos ou chaves mecânicas

**Comunicação industrial | Dados Bus**

Protocolo suportado	Profinet
---------------------	----------

**Comunicação industrial | Profinet**

Conformance Class	C
Endereçamento	DCP
Netload Class	III
Especificação	V2.3
IRT-comunicação em rede	Sim

Cliente MRP	Sim
Dispositivo partilhado/entrada	Sim
Número de ligações ativas (controlador IO) máx.	2

#### Comunicação industrial | IO-Link

Tipo IO-Link	2x Master
Port Class	A, B
IO-Link revisão ID	V1.1.2
IO-Link transmission rate	COM1, COM2, COM3
IO-Link comprimento dos dados de processo entrada	32 bytes
IO-Link comprimento dos dados de processo saída	32 bytes
Automatic baudrate detection	Sim

#### Diagnóstico

Advertência atuador	por canal via LED e barramento
Diagnóstico de curto-circuito	Sim
Diagnóstico de sobrecarga	Sim
Deteção quebra de cabos	Sim
Deteção linhas cruzados	Sensor ou Atuador
Diagnóstico via rede	por módulo e canal
Diagnóstico via LED	por módulo e canal
Display LED	Ligação Ethernet / tráfego de dados
Eventos IO-Link	Alimentação de subtensão, sem tensão

#### Proteção do equipamento | Elétrico

Tipo de proteção (EN IEC 60529)	IP67
Galvanic separation (operating voltage)	Sim

#### Dados mecânico | Dados de montagem

Altura	51,2 mm
Largura	63 mm
Profundidade	225 mm
Suitable for mounting type	Montagem 2 furos parafuso

#### Condições ambientais | Climático

Temperatura de serviço mín.	-20 °C
Temperatura de serviço máx.	60 °C
Ambient temperature (storage, transport)	-40 °C ... 85 °C

#### Connection type 7

Tipo de conexão 1	X0-X2
Tipo de conexão 2	X3
Tipo de conexão 3	X4, X5
Tipo de conexão 4	X6
Tipo de conexão 5	X7
Connection type 6	XD1, XD2
Connection type 7	XF1, XF2
Family construction form	M12
Nº de polos	5
Codificação	A
Gender	female
Cor suporte de contatos	amarelo
PIN 1	24 V DC (US 1) Test Pulse P 4
PIN 2	FDI
PIN 3	0 V (US 1)
PIN 4	FDI

PIN 5	24 V DC (US 1) Test Pulse P 2
Family construction form	M12
Nº de polos	5
Codificação	A
Gender	female
Cor suporte de contatos	amarelo
PIN 1	n.c.
PIN 2	FDO
PIN 3	0 V (US 2)
PIN 4	FDO
PIN 5	n.c.
Family construction form	M12
Nº de polos	5
Codificação	A
Gender	female
Cor suporte de contatos	preto
PIN 1	24 V DC (US 2)
PIN 2	DI / DO
PIN 3	0 V (US 2)
PIN 4	DI / DO
PIN 5	PE
Family construction form	M12
Nº de polos	5
Codificação	A
Gender	female
Cor suporte de contatos	cinza
PIN 1	24 V DC (US 1)
PIN 2	DI
PIN 3	0 V (US 1)
PIN 4	DI / IO-Link
PIN 5	n.c.
Family construction form	M12
Nº de polos	5
Codificação	A
Gender	female
Cor suporte de contatos	cinza
PIN 1	24 V DC (US 1)
PIN 2	DO (US 2)
PIN 3	0 V (US 1)
PIN 4	DI / IO-Link
PIN 5	0 V (US 2)
Family construction form	Push Pull
Nº de polos	5
Gender	male
Cor suporte de contatos	verde
PIN 1	24 V DC (US 1)
PIN 2	0 V (US 1)
PIN 3	24 V DC (US 2)
PIN 4	0 V (US 2)
PIN 5	PE
Family construction form	RJ45
Nº de polos	8
Gender	female
Cor suporte de contatos	preto

PIN 1	TD +
PIN 2	TD -
PIN 3	RD +
PIN 4	n.c.
PIN 5	n.c.
PIN 6	RD -
PIN 7	n.c.
PIN 8	n.c.