

MVK MPNIO DI6 DO6 IOL IRT MVK ProfiNet, metal, galvanic separation

PushPull RJ45, Energy via PushPull 5-pol.

Artigo Nº: 55516
 Peso: 1.010 kg
 País de origem: DE
 Designação do modelo: MVK MPNIO DI6 DO6 IOL2 IRT PP

Entradas/saídas digitais

DI6 DO6 IOL2 (IRT)

Ethernet 10/100 Mbit/s; Conector de dados RJ45 'Push Pull'

Cabo de alimentação, Push Pull, max. 12 A

M12, 5 polos, A-coded

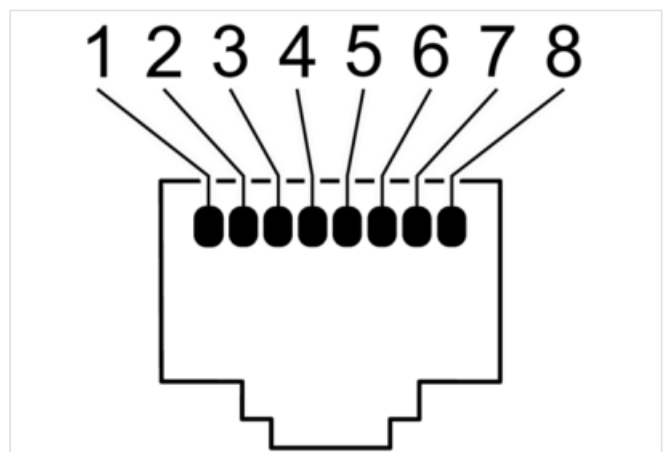
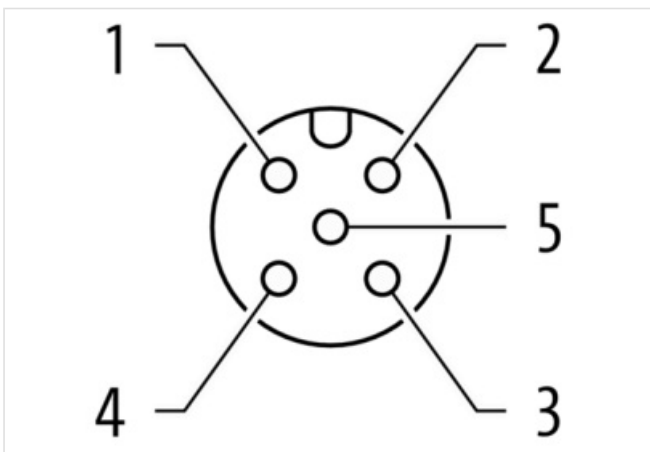
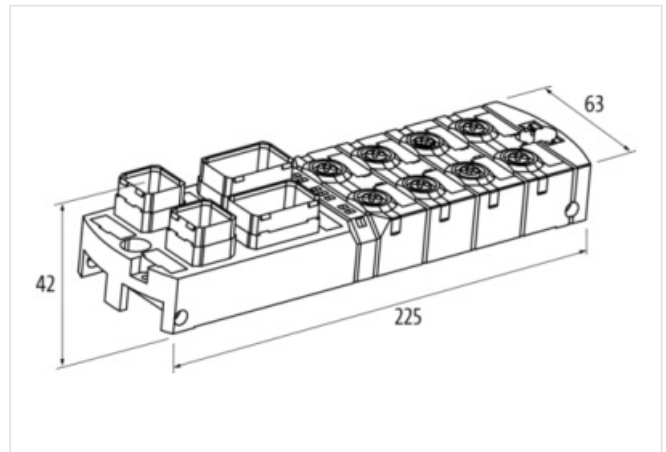
Isolação galvânica

Os cabos de conexão estão na loja online em "Tecnologia de Conexão".

Caixa fechado.

Link do produto

Ilustração



Produto pode diferir da imagem



Dados comerciais

As informações contidas nesta folha de dados foram elaboradas com o máximo cuidado.
 A falta de integridade, exatidão e atualização das informações é considerada negligência grave. versão: 25/03/2026

Murrelektronik GmbH | Grabenstraße 29 | 71570 Oppenweiler | Fon +49 (71 91) 47-0 | Fax +49 (71 91) 47-491000 | shop@murrelektronik.com | shop.murrelektronik.com

URL Webshop	https://shop.murrelektronik.com/55516
GTIN	4048879619974
ECLASS-6.0	27242604
ECLASS-6.1	27242604
ECLASS-7.0	27242604
ECLASS-7.1	27242604
ECLASS-8.0	27242604
ECLASS-8.1	27242604
ECLASS-9.0	27242604
ECLASS-9.1	27242604
ECLASS-10.0.1	27242604
ECLASS-10.1	27242604
ECLASS-11.0	27242604
ECLASS-11.1	27242604
ECLASS-12.0	27242604
ECLASS-13.0	27242604
ECLASS-14.0	27242604
ETIM-5.0	EC001599
ETIM-6.0	EC001599
ETIM-7.0	EC001599
ETIM-8.0	EC001599
Classificação fiscal	85389099
EAN	4048879619974
Quantidade por embalagem	1

Dados elétricos | Alimentação

Norm operating voltage	IEC/EN 61131-2
Tensão de serviço US CC	24 V
Corrente total US máx.	12 A
Tensão de serviço UA CC	24 V
Corrente total UA máx.	12 A

Dados elétricos | Entrada

Corrente do sensor US por entrada máx.	0,2 A
Corrente do sensor US por porta IO-Link máx.	1 A
Protegido contra curto-circuito	Sim
À prova de sobrecarga	Sim
Type input	IO-Link Devices

Dados elétricos | Saída

Corrente de saída por pino máx.	2 A
À prova de sobrecarga	Sim
Protegido contra curto-circuito	Sim
Carga resist.	10 W

Comunicação industrial | Dados Bus

Protocolo suportado	Profinet
---------------------	----------

Comunicação industrial | Profinet

Conformance Class	C
Endereçamento	DCP
Netload Class	III
Especificação	V2.3
IRT-comunicação em rede	Sim
Cliente MRP	Sim
Fast-Start-Up (FSU)	Sim
Tempo de arranque rápido máx.	0,5 s

Dispositivo partilhado/entrada	Sim
Número de ligações ativas (controlador IO) máx.	2

Comunicação industrial | IO-Link

Tipo IO-Link	2x Master
Port Class	B
IO-Link revisão ID	V1.1.2
IO-Link transmission rate	COM1, COM2, COM3
IO-Link comprimento dos dados de processo entrada	32 bytes
IO-Link comprimento dos dados de processo saída	32 bytes
Automatic baudrate detection	Sim

Diagnóstico

Advertência atuador	por canal via LED e barramento
Diagnóstico de curto-circuito	Sim
Diagnóstico de sobrecarga	Sim
Ruptura do cabo	por porta
Diagnóstico via rede	por módulo e canal
Diagnóstico via LED	por módulo e canal
Display LED	Ligação Ethernet / tráfego de dados
Eventos IO-Link	Alimentação de subtensão, sem tensão

Proteção do equipamento | Elétrico

Tipo de proteção (EN IEC 60529)	IP67
Galvanic separation input/output	Sim

Dados mecânico | Dados de montagem

Altura	42,7 mm
Largura	63 mm
Profundidade	225 mm
Suitable for mounting type	Montagem 2 furos parafuso

Condições ambientais | Climático

Temperatura de serviço mín.	0 °C
Temperatura de serviço máx.	55 °C
Ambient temperature (storage, transport)	-20 °C ... 70 °C

Tipo de conexão 5

Tipo de conexão 1	X0-X2
Tipo de conexão 2	X3-X5
Tipo de conexão 3	X6, X7
Tipo de conexão 4	XD1, XD2
Tipo de conexão 5	XF1, XF2
Family construction form	M12
Nº de polos	5
Codificação	A
Gender	female
Cor suporte de contatos	preto
PIN 1	n.c.
PIN 2	DO
PIN 3	0 V (UA)
PIN 4	DO
PIN 5	PE
Family construction form	M12
Nº de polos	5

Codificação	A
Gender	female
Cor suporte de contatos	preto
PIN 1	24 V DC (US)
PIN 2	DI
PIN 3	0 V (US)
PIN 4	DI
PIN 5	PE
Family construction form	M12
Nº de polos	5
Codificação	A
Gender	female
Cor suporte de contatos	cinza
PIN 1	24 V DC (US)
PIN 2	DO
PIN 3	0 V (US)
PIN 4	DI / IO-Link (US)
PIN 5	0 V (UA)
Family construction form	Push Pull
Nº de polos	5
Gender	male
Cor suporte de contatos	verde
PIN 1	24 V DC (US)
PIN 2	0 V (US)
PIN 3	24 V DC (UA)
PIN 4	0 V (UA)
PIN 5	PE
Family construction form	RJ45
Nº de polos	8
Gender	female
Cor suporte de contatos	preto
PIN 1	TD +
PIN 2	TD -
PIN 3	RD +
PIN 4	n.c.
PIN 5	n.c.
PIN 6	RD -
PIN 7	n.c.
PIN 8	n.c.