

**MVK-MPNIO F DI16/8**

MVK ProfiNet/PROFIsafe Compact module, metal,

Artigo Nº: 55562

Peso: 0.980 kg

País de origem: DE

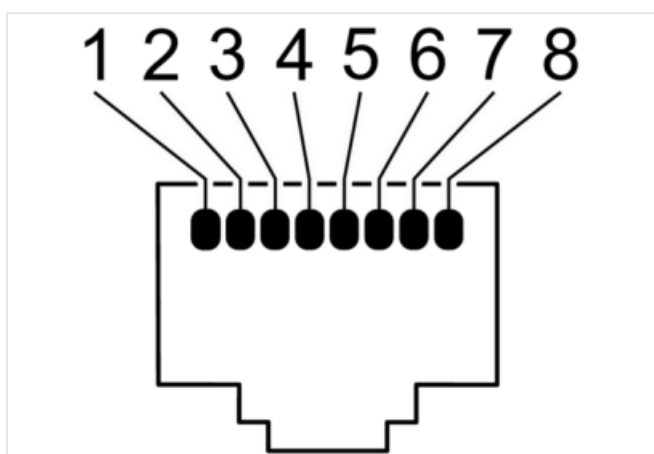
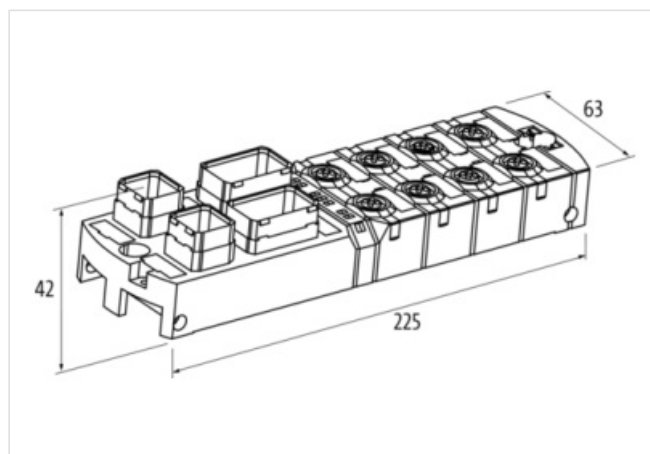
Designação do modelo: MVK-MPNIO F DI16/8 PP

Entradas de segurança até cat. 4/PLe (EN ISO 13849-1), até SIL 3 (IEC 61508), até SILCL 3 (IEC 62061)  
FDI16/8 (IRT)

Ethernet 10/100 Mbit/s; Conector de dados RJ45 'Push Pull'

Cabo de alimentação, Push Pull, max. 12 A

M12, 5 polos, A-coded

**Link do produto****Ilustração**

Produto pode diferir da imagem

**Dados comerciais**

URL Webshop

<https://shop.murrelektronik.com/55562>

GTIN

4048879454209

ECLASS-6.0	27242604
ECLASS-6.1	27242604
ECLASS-7.0	27242604
ECLASS-7.1	27242604
ECLASS-8.0	27242604
ECLASS-8.1	27242604
ECLASS-9.0	27242604
ECLASS-9.1	27242604
ECLASS-10.0.1	27242604
ECLASS-10.1	27242604
ECLASS-11.0	27242604
ECLASS-11.1	27242604
ECLASS-12.0	27242604
ECLASS-13.0	27242604
ECLASS-14.0	27242604
ETIM-5.0	EC001599
ETIM-6.0	EC001599
ETIM-7.0	EC001599
ETIM-8.0	EC001599
Classificação fiscal	85389099
EAN	4048879454209
Quantidade por embalagem	1

**Dados técnicos | Valores característicos de segurança**

DCavg (EN ISO 13849-1)	98 %
Vida útil	20 a
Categoria (EN ISO 13849-1)	4
PFHd (IEC 61508)	17 E-10/h
Nível de desempenho (EN ISO 13849-1)	e
SIL (IEC 61508)	3
SIL CL (IEC 62061)	3

**Dados elétricos | Alimentação**

Corrente de operação por pino máx.	Na utilização do pino 1 ou pino 5, Na utilização do pino 1 e pino 5, 0.2 A, 0.7 A
Corrente total US máx.	12 A
Corrente total UA máx.	12 A

**Electrical data | F-Input**

Type Safety input	para sensores eletrônicos ou chaves mecânicas
Tensão de serviço entrada F	24 V

**Comunicação industrial | Dados Bus**

Protocolo suportado	Profinet
---------------------	----------

**Comunicação industrial | Profinet**

Conformance Class	C
Endereçamento	DCP
Especificação	V2.2
IRT-comunicação em rede	Sim
Cliente MRP	Sim
Dispositivo partilhado/entrada	Sim
Número de ligações ativas (controlador IO) máx.	2

**Diagnóstico**

Advertência atuador	por canal via LED e barramento
Diagnóstico de curto-circuito	Sim
Diagnóstico de sobrecarga	Sim

Detecção quebra de cabos	Sim
Detecção linhas cruzados	Sensor ou Atuador
Diagnóstico	sem tensão
Diagnóstico via rede	por módulo e canal
Diagnóstico via LED	por módulo e canal
Display LED	Ligação Ethernet / tráfego de dados
<b>Proteção do equipamento   Elétrico</b>	
Tipo de proteção (EN IEC 60529)	IP67
À prova de sobrecarga	Sim
Protegido contra curto-circuito	Sim
<b>Dados mecânico   Dados de montagem</b>	
Altura	44 mm
Largura	63 mm
Profundidade	225 mm
Suitable for mounting type	Montagem 2 furos parafuso
<b>Condições ambientais   Climático</b>	
Temperatura de serviço mín.	-20 °C
Temperatura de serviço máx.	55 °C
Ambient temperature (storage, transport)	-40 °C ... 70 °C
<b>Conformity</b>	
Padrão do produto	IEC/EN 61131-2
<b>Tipo de conexão 3</b>	
Tipo de conexão 1	4-7
Tipo de conexão 2	Port1, Port2
Tipo de conexão 3	Power In, Power Out
Family construction form	M12
Nº de polos	5
Codificação	A
Gender	female
Cor suporte de contatos	amarelo
PIN 1	24 V DC (US 1) Test Pulse P 4
PIN 2	FDI
PIN 3	0 V (US 1)
PIN 4	FDI
PIN 5	24 V DC (US 1) Test Pulse P 2
Family construction form	RJ45
Nº de polos	8
Gender	female
Cor suporte de contatos	preto
PIN 1	TD +
PIN 2	TD -
PIN 3	RD +
PIN 4	n.c.
PIN 5	n.c.
PIN 6	RD -
PIN 7	n.c.
PIN 8	n.c.
Family construction form	Push Pull
Nº de polos	5
Gender	male
Cor suporte de contatos	verde
PIN 1	24 V DC (US)

PIN 2	0 V (US)
PIN 3	24 V DC (UA)
PIN 4	0 V (UA)
PIN 5	PE