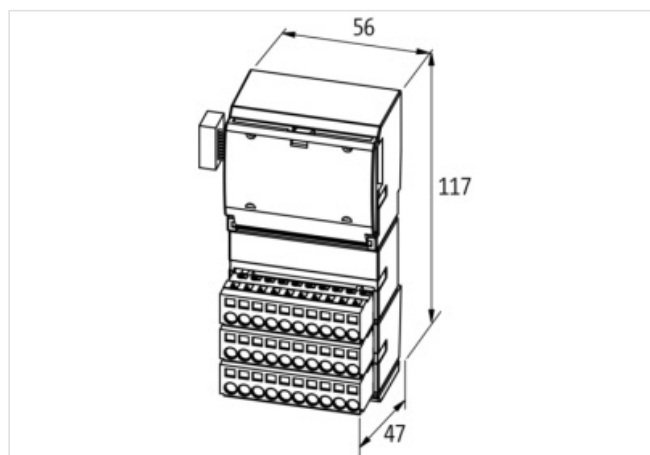


**CUBE20 AO4 U/I**

Artigo Nº: 56220  
 Peso: 0.190 kg  
 País de origem: CZ  
 Designação do modelo: Cube20 AO4 U/I

Módulo de extensão  
 AO4 - (E) U/I

**Link do produto****Ilustração**

Produto pode diferir da imagem

**Dados comerciais**

URL Webshop	<a href="https://shop.murrelektronik.com/56220">https://shop.murrelektronik.com/56220</a>
GTIN	4048879049207
ECLASS-6.0	27242601
ECLASS-6.1	27242601
ECLASS-7.0	27242601
ECLASS-7.1	27242601
ECLASS-8.0	27242601
ECLASS-8.1	27242601
ECLASS-9.0	27242601
ECLASS-9.1	27242601
ECLASS-10.0.1	27242601
ECLASS-10.1	27242601
ECLASS-11.0	27242601
ECLASS-11.1	27242601
ECLASS-12.0	27242601
ECLASS-13.0	27242601
ECLASS-14.0	27242601
ETIM-5.0	EC001596
ETIM-6.0	EC001596
ETIM-7.0	EC001596
ETIM-8.0	EC001596

Classificação fiscal	85176200
EAN	4048879049207
Quantidade por embalagem	1
<b>Dados elétricos   Alimentação</b>	
Corrente total US máx.	4 A
Corrente total UA máx.	4 A
Idle current external max.	90 mA
Consumo de corrente máx.	25 mA
alimentação do módulo	via sistema conexão
<b>Dados elétricos   Saída</b>	
Fardo máx.	60 Ω
Tempo de conversão saída analógica por canal máx.	1 ms
Resistência de carga mín.	1 kΩ
<b>Diagnóstico</b>	
Advertência atuador	por canal via LED e barramento
Diagnóstico de curto-circuito	Sim
Diagnóstico de sobrecarga	Sim
Diagnóstico	Under voltage
Diagnóstico via rede	por módulo e canal
Diagnóstico via LED	por módulo e canal
Display LED	Ligação Ethernet / tráfego de dados
<b>Installation</b>	
Seção de conexão máx.	2,5 mm <sup>2</sup>
<b>Proteção do equipamento   Elétrico</b>	
Tipo de proteção (EN IEC 60529)	IP20
Galvanic separation (operating voltage)	Sim
Galvanic separation input/input	Sim
<b>Dados mecânico   Dados de montagem</b>	
Altura	117 mm
Largura	56 mm
Profundidade	47 mm
Método de montagem	geschnappt
Suitable for mounting type	(EN 60715), trilho portador
<b>Condições ambientais   Climático</b>	
Temperatura de serviço mín.	0 °C
Temperatura de serviço máx.	55 °C
Ambient temperature (storage, transport)	-20 °C ... 85 °C
<b>Conformity</b>	
Padrão do produto	IEC/EN 61131-2
<b>Tipo de conexão 3</b>	
Tipo de conexão 1	X0
Tipo de conexão 2	X1
Tipo de conexão 3	X1
Family construction form	borne
Nº de polos	10
Gender	female
Cor suporte de contatos	sem cor
Conexão	Bornes com fixação por força de mola FK
PIN 1	U 0
PIN 2	I 0

PIN 3	U 1
PIN 4	I 1
PIN 5	U 2
PIN 6	I 2
PIN 7	U 3
PIN 8	I 3
PIN 9	UA
PIN 10	UA
Family construction form	borne
Nº de polos	10
Gender	female
Cor suporte de contatos	sem cor
Conexão	Bornes com fixação por força de mola FK
PIN 1	0 V
PIN 2	UA 0
PIN 3	0 V
PIN 4	UA 1
PIN 5	0 V
PIN 6	UA 2
PIN 7	0 V
PIN 8	UA 3
PIN 9	0 V
PIN 10	0 V
Family construction form	borne
Nº de polos	10
Gender	female
Cor suporte de contatos	sem cor
Conexão	Bornes com fixação por força de mola FK
PIN 1	FE
PIN 2	FE
PIN 3	FE
PIN 4	FE
PIN 5	FE
PIN 6	FE
PIN 7	FE
PIN 8	FE
PIN 9	UI
PIN 10	UI