

## CUBE20 ANALOG INPUT MODULE

4 analog inputs

Artigo Nº: 56230

Peso: 0.174 kg

País de origem: CZ

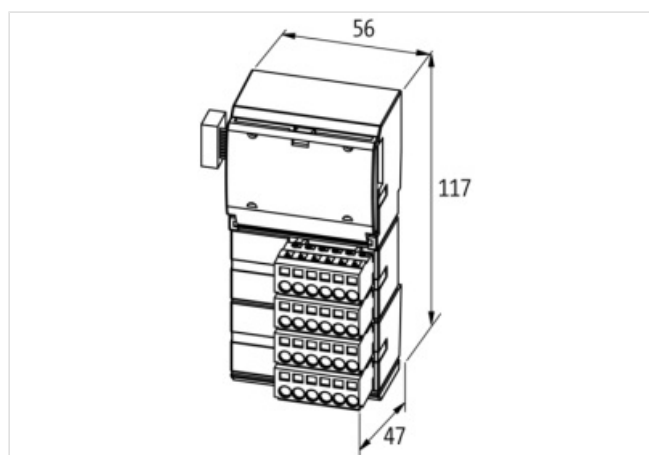
Designação do modelo: Cube20 AI4 RTD

para resistores e temperatura

AI4 - (E) RTD

### Link do produto

#### Ilustração



Produto pode diferir da imagem



#### Dados comerciais

URL Webshop	<a href="https://shop.murrelektronik.com/56230">https://shop.murrelektronik.com/56230</a>
GTIN	4048879049184
ECLASS-6.0	27242601
ECLASS-6.1	27242601
ECLASS-7.0	27242601
ECLASS-7.1	27242601
ECLASS-8.0	27242601
ECLASS-8.1	27242601
ECLASS-9.0	27242601
ECLASS-9.1	27242601
ECLASS-10.0.1	27242601
ECLASS-10.1	27242601
ECLASS-11.0	27242601
ECLASS-11.1	27242601
ECLASS-12.0	27242601
ECLASS-13.0	27242601
ECLASS-14.0	27242601
ETIM-5.0	EC001596
ETIM-6.0	EC001596
ETIM-7.0	EC001596

ETIM-8.0	EC001596
Classificação fiscal	85176200
EAN	4048879049184
Quantidade por embalagem	1

**Dados elétricos | Alimentação**

Corrente total US máx.	4 A
Corrente total UA máx.	4 A
Idle current external max.	70 mA
Consumo de corrente máx.	25 mA
alimentação do módulo	via sistema conexão

**Dados elétricos | Entrada**

Type input	1000, Pt100, Ni100, 200, R 0...3000 Ω, 120, 500
Tempo de conversão entrada analógica por canal máx.	600 ms

**Diagnóstico**

Diagnóstico de curto-circuito	Sim
Diagnóstico de sobrecarga	Sim
Diagnóstico	Under voltage
Diagnóstico via rede	por módulo e canal
Diagnóstico via LED	por módulo
Display LED	Ligação Ethernet / tráfego de dados

**Installation**

Seção de conexão máx.	2,5 mm <sup>2</sup>
-----------------------	---------------------

**Proteção do equipamento | Elétrico**

Tipo de proteção (EN IEC 60529)	IP20
---------------------------------	------

**Dados mecânico | Dados de montagem**

Altura	117 mm
Largura	56 mm
Profundidade	47 mm
Método de montagem	geschnappt
Suitable for mounting type	(EN 60715), trilho portador

**Condições ambientais | Climático**

Temperatura de serviço mín.	0 °C
Temperatura de serviço máx.	55 °C
Ambient temperature (storage, transport)	-20 °C ... 85 °C

**Tipo de conexão 4**

Tipo de conexão 1	X0
Tipo de conexão 2	X1
Tipo de conexão 3	X2
Tipo de conexão 4	X2
Family construction form	borne
Nº de polos	6
Gender	female
Cor suporte de contatos	sem cor
Conexão	Bornes com fixação por força de mola FK
PIN 1	+ R 0
PIN 2	+ R 1
PIN 3	+ R 2
PIN 4	+ R 3
PIN 5	UI
PIN 6	UI

Family construction form	borne
Nº de polos	6
Gender	female
Cor suporte de contatos	sem cor
Conexão	Bornes com fixação por força de mola FK
PIN 1	RL 0
PIN 2	RL 1
PIN 3	RL 2
PIN 4	RL 3
PIN 5	0 V
PIN 6	0 V
Family construction form	borne
Nº de polos	6
Gender	female
Cor suporte de contatos	sem cor
Conexão	Bornes com fixação por força de mola FK
PIN 1	FE
PIN 2	FE
PIN 3	FE
PIN 4	FE
PIN 5	0 V
PIN 6	0 V
Family construction form	borne
Nº de polos	6
Gender	female
Cor suporte de contatos	sem cor
Conexão	Bornes com fixação por força de mola FK
PIN 1	- R 0
PIN 2	- R 1
PIN 3	- R 2
PIN 4	- R 3
PIN 5	0 V
PIN 6	0 V