

## CUBE67 I/O EXTENSION MODULE

4 analog inputs (I)

Artigo Nº: 56731

Peso: 0.170 kg

País de origem: CZ

Designação do modelo: Cube67 AI4 E 4xM12 (I)

Módulo de extensão

AI4 - (E) 4x M12 (I)

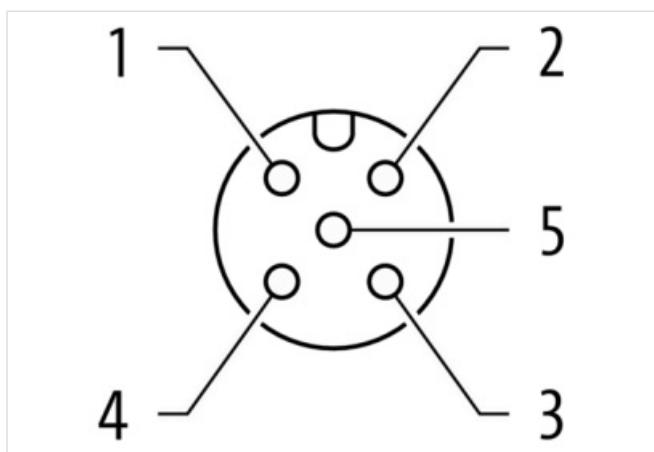
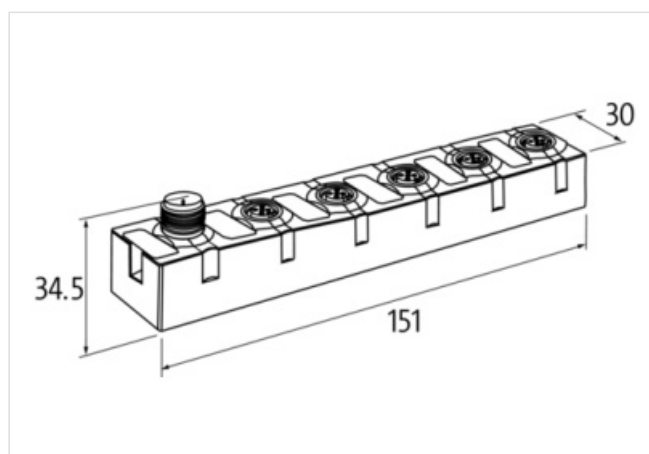
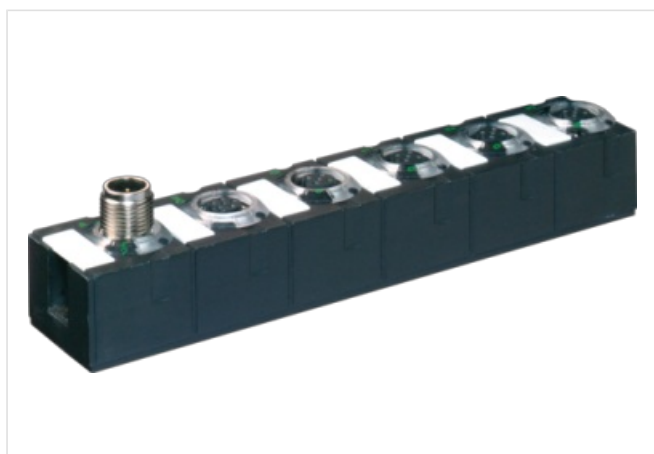
Corrente

Os cabos de conexão estão na loja online em "Tecnologia de Conexão".

Caixa fechado.

### Link do produto

#### Ilustração



Produto pode diferir da imagem



#### Dados comerciais

URL Webshop

<https://shop.murrelektronik.com/56731>

GTIN

4048879288057

ECLASS-6.0	27242601
ECLASS-6.1	27242601
ECLASS-7.0	27242601
ECLASS-7.1	27242601
ECLASS-8.0	27242601
ECLASS-8.1	27242601
ECLASS-9.0	27242601
ECLASS-9.1	27242601
ECLASS-10.0.1	27242601
ECLASS-10.1	27242601
ECLASS-11.0	27242601
ECLASS-11.1	27242601
ECLASS-12.0	27242601
ECLASS-13.0	27242601
ECLASS-14.0	27242601
ETIM-5.0	EC001596
ETIM-6.0	EC001596
ETIM-7.0	EC001596
ETIM-8.0	EC001596
Classificação fiscal	85389099
EAN	4048879288057
Quantidade por embalagem	1

**Dados elétricos | Alimentação**

Norm operating voltage	IEC/EN 61131-2
Tensão de serviço US CC	24 V
Corrente total US máx.	4 A
Corrente total UA máx.	4 A
Consumo de corrente máx.	50 mA

**Dados elétricos | Entrada**

Corrente de entrada mín.	0 mA
Corrente de entrada máx.	20 mA
Corrente de entrada modo 2 mín.	4 mA
Corrente de entrada modo 2 máx.	20 mA
Corrente do sensor US por entrada máx.	0,2 A
Protegido contra curto-circuito	Sim
À prova de sobrecarga	Sim
Differential input	Sim
Fardo máx.	300 Ω
Tempo de conversão entrada analógica por canal	2 ms

**Diagnóstico**

Advertência atuador	por canal via LED e barramento
Diagnóstico de curto-circuito	Sim
Diagnóstico de sobrecarga	Sim
Diagnóstico	sem tensão
Diagnóstico via rede	por módulo e canal
Diagnóstico via LED	por módulo e canal
Display LED	Ligação Ethernet / tráfego de dados

**Proteção do equipamento | Elétrico**

Tipo de proteção (EN IEC 60529)	IP67
---------------------------------	------

**Dados mecânico | Dados de montagem**

Altura	150 mm
Largura	30 mm

Profundidade	34,5 mm
Suitable for mounting type	Montagem 2 furos parafuso
<b>Condições ambientais   Climático</b>	
Temperatura de serviço mín.	0 °C
Temperatura de serviço máx.	55 °C
Ambient temperature (storage, transport)	-20 °C ... 75 °C
<b>Tipo de conexão 3</b>	
Tipo de conexão 1	0-7
Tipo de conexão 2	Bus In
Tipo de conexão 3	Bus Out
Family construction form	M12
Nº de polos	5
Codificação	A
Gender	female
Cor suporte de contatos	preto
PIN 1	24 V DC (US)
PIN 2	AI +
PIN 3	0 V
PIN 4	AI -
PIN 5	n.c.
Family construction form	M12
Nº de polos	6
Codificação	A
Gender	male
Cor suporte de contatos	preto
PIN 1	24 V DC (UA)
PIN 2	24 V DC (US)
PIN 3	0 V
PIN 4	Bus internal
PIN 5	Bus internal
PIN 6	0 V
Family construction form	M12
Nº de polos	6
Codificação	A
Gender	female
Cor suporte de contatos	preto
PIN 1	24 V DC (UA)
PIN 2	24 V DC (US)
PIN 3	0 V
PIN 4	Bus internal
PIN 5	Bus internal
PIN 6	0 V