

CUBE67 I/O COMPACT MODULE

4 analog inputs (TH)

Artigo Nº: 56748

Peso: 0.120 kg

País de origem: CZ

Designação do modelo: Cube67 AI4 C 4xM12 TH

Módulo compacto

AI4 - (C) 4x M12 (TH)

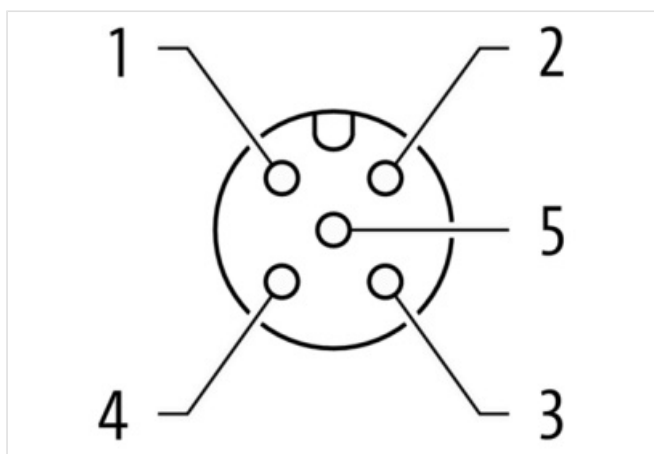
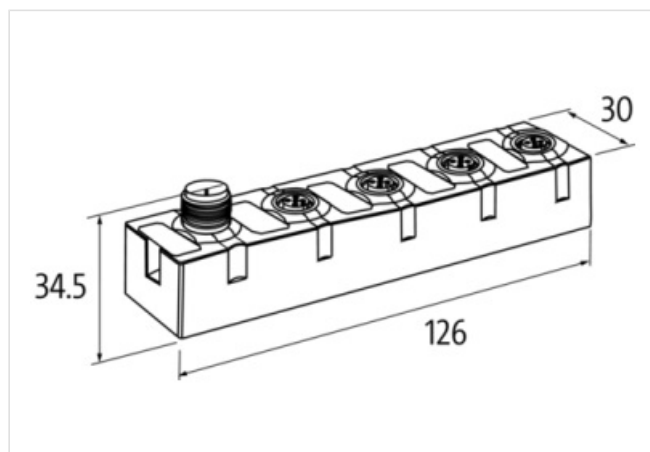
para elementos térmicos

Os cabos de conexão estão na loja online em "Tecnologia de Conexão".

Caixa fechado.

Link do produto

Ilustração



Produto pode diferir da imagem



Dados comerciais

URL Webshop

<https://shop.murrelektronik.com/56748>

GTIN

4048879048194

ECLASS-6.0	27242601
ECLASS-6.1	27242601
ECLASS-7.0	27242601
ECLASS-7.1	27242601
ECLASS-8.0	27242601
ECLASS-8.1	27242601
ECLASS-9.0	27242601
ECLASS-9.1	27242601
ECLASS-10.0.1	27242601
ECLASS-10.1	27242601
ECLASS-11.0	27242601
ECLASS-11.1	27242601
ECLASS-12.0	27242601
ECLASS-13.0	27242601
ECLASS-14.0	27242601
ETIM-5.0	EC001596
ETIM-6.0	EC001596
ETIM-7.0	EC001596
ETIM-8.0	EC001596
Classificação fiscal	85389099
EAN	4048879048194
Quantidade por embalagem	1

Dados elétricos | Alimentação

Corrente total US máx.	4 A
Corrente total UA máx.	4 A
Consumo de corrente máx.	50 mA

Dados elétricos | Entrada

Compensação de junta fria	dentro do conector M12
Tipo de sensor	J, E, K, R, N
Tempo de conversão entrada analógica por canal	65 ms

Diagnóstico

Advertência atuador	por canal via LED e barramento
Diagnóstico de curto-circuito	Sim
Diagnóstico de sobrecarga	Sim
Diagnóstico	sem tensão
Diagnóstico via rede	por módulo e canal
Diagnóstico via LED	por módulo e canal
Display LED	Ligação Ethernet / tráfego de dados

Proteção do equipamento | Elétrico

Tipo de proteção (EN IEC 60529)	IP67
---------------------------------	------

Dados mecânico | Dados de montagem

Altura	126 mm
Largura	30 mm
Profundidade	34,5 mm
Suitable for mounting type	Montagem 2 furos parafuso

Condições ambientais | Climático

Temperatura de serviço mín.	0 °C
Temperatura de serviço máx.	55 °C
Ambient temperature (storage, transport)	-20 °C ... 75 °C

Tipo de conexão 2

Tipo de conexão 1	0-3
-------------------	-----

Tipo de conexão 2	Bus In
Family construction form	M12
Nº de polos	5
Codificação	A
Gender	female
Cor suporte de contatos	preto
PIN 1	KTY +
PIN 2	TH +
PIN 3	KTY -
PIN 4	TH -
PIN 5	n.c.
Family construction form	M12
Nº de polos	6
Codificação	A
Gender	male
Cor suporte de contatos	preto
PIN 1	24 V DC (UA)
PIN 2	24 V DC (US)
PIN 3	0 V
PIN 4	Bus internal
PIN 5	Bus internal
PIN 6	0 V