

Xelity 8TX Unmanaged Switch 8 Port 100Mbit

Artigo Nº: 58812

Peso: 0.133 kg

País de origem: DE

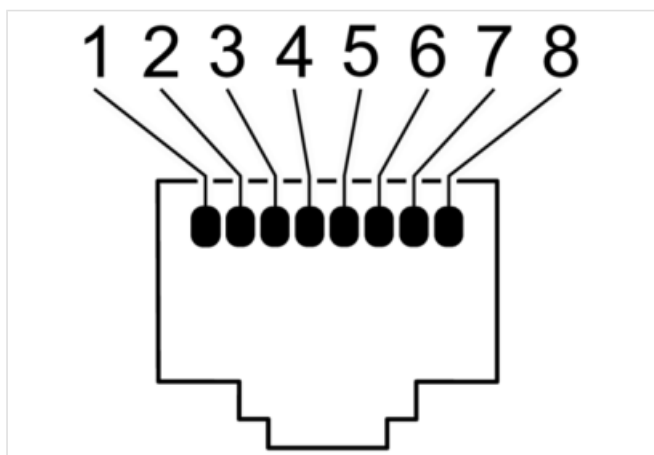
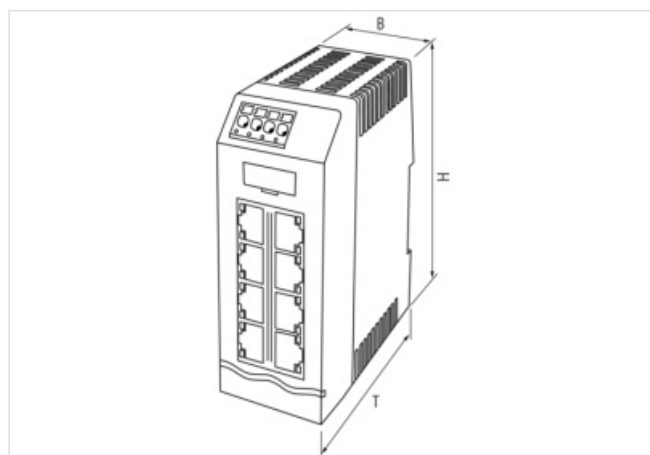
Designação do modelo: Xelity 8TX

Switch não gerenciável de 8 portas

Os cabos de conexão estão na loja online em "Tecnologia de Conexão".

Link do produto

Ilustração



Produto pode diferir da imagem



Dados comerciais

URL Webshop	https://shop.murrelektronik.com/58812
GTIN	4048879798808
ECLASS-6.0	19170106
ECLASS-6.1	19170106
ECLASS-7.0	19170106
ECLASS-7.1	19170106

ECLASS-8.0	19170106
ECLASS-8.1	19170106
ECLASS-9.0	19170106
ECLASS-9.1	19170106
ECLASS-10.0.1	19170402
ECLASS-10.1	19170402
ECLASS-11.0	19170402
ECLASS-11.1	19170402
ECLASS-12.0	19170402
ECLASS-13.0	19170402
ECLASS-14.0	19170402
ETIM-5.0	EC000734
ETIM-6.0	EC000734
ETIM-7.0	EC000734
ETIM-8.0	EC000734
Classificação fiscal	85176200
EAN	4048879798808
Quantidade por embalagem	1

Dados elétricos | Alimentação

Tensão de serviço CC mín.	9,5 V
Tensão de serviço CC máx.	31,5 V
Consumo de corrente máx.	50 mA
Consumo energético máx.	1,2 W

Industrial Communication

Taxa de transmissão máx.	100 Mbit/s
--------------------------	------------

Comunicação industrial | Funcionalidade Ethernet

VLAN não gerenciado (IEEE 802.1Q)	Sim
Tipo de interruptor	não gerenciável
Duplex	Full duplex
Negociação automática	Sim
Transição automática	Sim

Diagnóstico

Alarm contact	Não
Diagnóstico	sem tensão
Display LED	Ligação Ethernet / tráfego de dados

Proteção do equipamento | Elétrico

Tipo de proteção (EN IEC 60529)	IP20
Prot. inv. polaridade	Sim
Proteção contra sobre tensão	Sim

Dados mecânico | Dados do material

Material Encapsul.	Plástico
Cor carcaça	preto

Dados mecânico | Dados de montagem

Altura	105 mm
Largura	41,6 mm
Profundidade	85,1 mm
Método de montagem	geschnappt
Suitable for mounting type	Trilho portador TH35, (EN 60715)

Condições ambientais | Climático

Temperatura de serviço mín.	-25 °C
Temperatura de serviço máx.	60 °C

Ambient temperature (storage, transport) -40 °C ... 85 °C

Tipo de conexão 2	
Tipo de conexão 1	8
Family construction form	RJ45
Nº de polos	8
Gender	female
Cor suporte de contatos	preto
PIN 1	TD +
PIN 2	TD -
PIN 3	RD +
PIN 4	n.c.
PIN 5	n.c.
PIN 6	RD -
PIN 7	n.c.
PIN 8	n.c.
Family construction form	borne
Nº de polos	4
Gender	female
Cor suporte de contatos	verde
Conexão	Bornes com fixação por força de mola FK
PIN 1	24 V DC (UB 1)
PIN 2	0 V
PIN 3	PE
PIN 4	n.c.