

## MSVD POWER SOCKET VDE YELLOW

Mounting rail

Artigo Nº: 67950

Peso: 0.109 kg

País de origem: HU

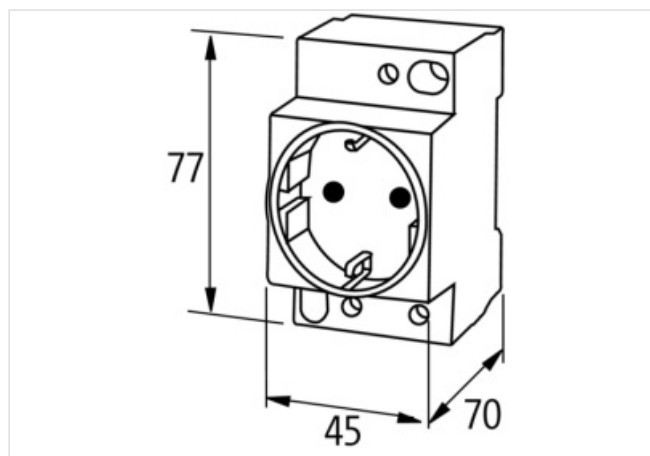
Designação do modelo: MSVDY Steckd.VDE gelb o.LED Anschl.vorne

Alemanha (VDE) amarelo

Terminais de parafuso

### Link do produto

#### Ilustração



Produto pode diferir da imagem



#### Dados comerciais

URL Webshop	<a href="https://shop.murrelektronik.com/67950">https://shop.murrelektronik.com/67950</a>
GTIN	4048879041409
ECLASS-6.0	27189217
ECLASS-6.1	27142305
ECLASS-7.0	27142305
ECLASS-7.1	27142305
ECLASS-8.0	27142305
ECLASS-8.1	27142305
ECLASS-9.0	27142305
ECLASS-9.1	27142305
ECLASS-10.0.1	27142305
ECLASS-10.1	27142305
ECLASS-11.0	27142305
ECLASS-11.1	27142305
ECLASS-12.0	27142305
ECLASS-13.0	27142305
ECLASS-14.0	27142305
ETIM-5.0	EC000020
ETIM-6.0	EC000020
ETIM-7.0	EC000020

As informações contidas nesta folha de dados foram elaboradas com o máximo cuidado.  
A falta de integridade, exatidão e atualização das informações é considerada negligência grave. versão: 25/03/2026

Murrelektronik GmbH | Grabenstraße 29 | 71570 Oppenweiler | Fon +49 (71 91) 47-0 | Fax +49 (71 91) 47-491000 | shop@murrelektronik.com | shop.murrelektronik.com

ETIM-8.0	EC000020
Classificação fiscal	85366990
EAN	4048879041409
Quantidade por embalagem	1

**Dados mecânico | Dados de montagem**

Altura	77 mm
Largura	45 mm
Profundidade	70 mm

**Alemanha (VDE)**

Conexão	Bornes de parafuso SK
Nº de polos	2 + PE
Conexões por polo	2
Contato de proteção disponível	Sim
Seção de conexão máx.	6 mm <sup>2</sup>
Número AWG máx.	10
Método de montagem	Conector de encaixe
Suitable for mounting type	Trilho portador TH35
Tensão de serviço CA	250 V
Corrente operacional	16 A