

M12 male 0° A-cod. with cable

PUR 4x0.34 bk UL/CSA+drag ch. 1.5m

Artigo Nº: 7000-12021-6340150

Peso: 0.068 kg

País de origem: CZ

Designação do modelo: MSAL0-T634_1.5

Macho reto

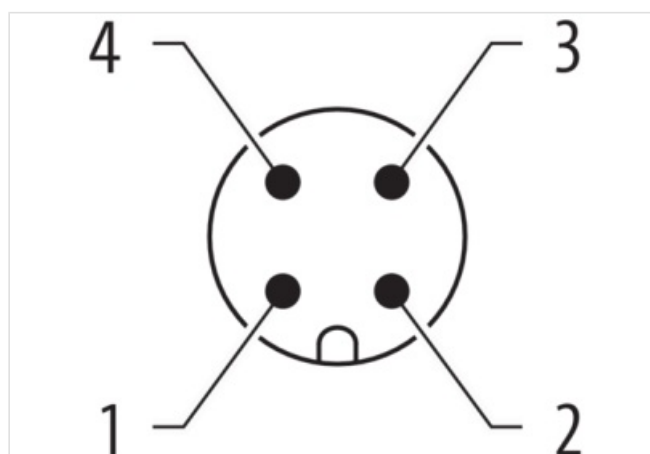
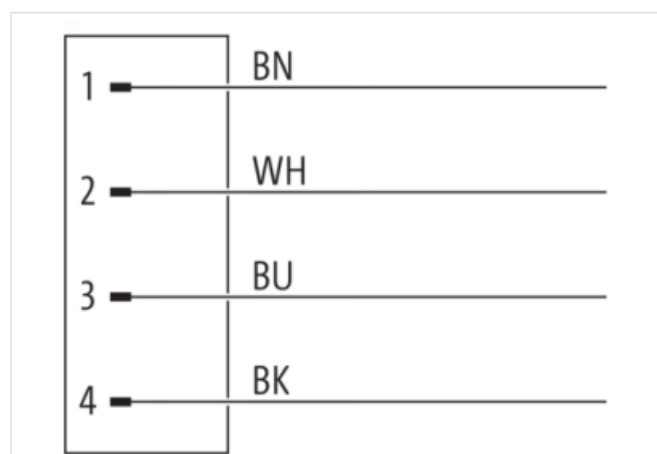
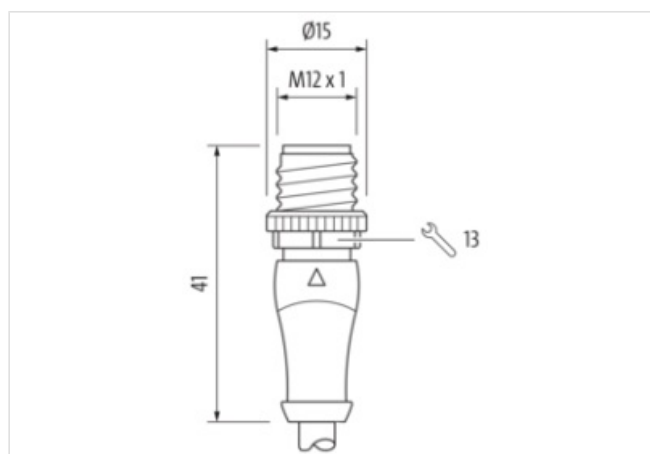
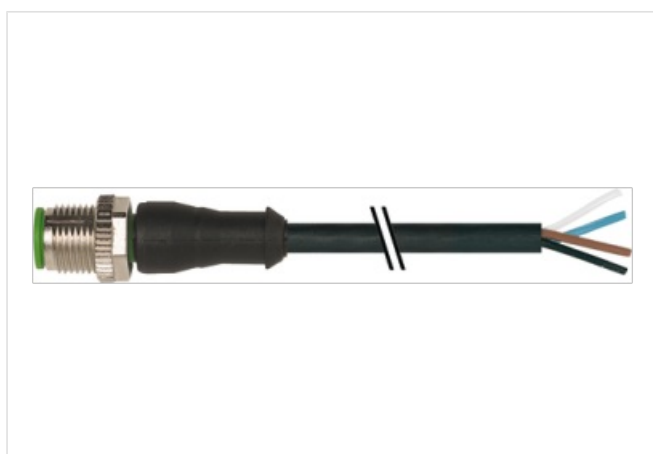
M12, 4 polos

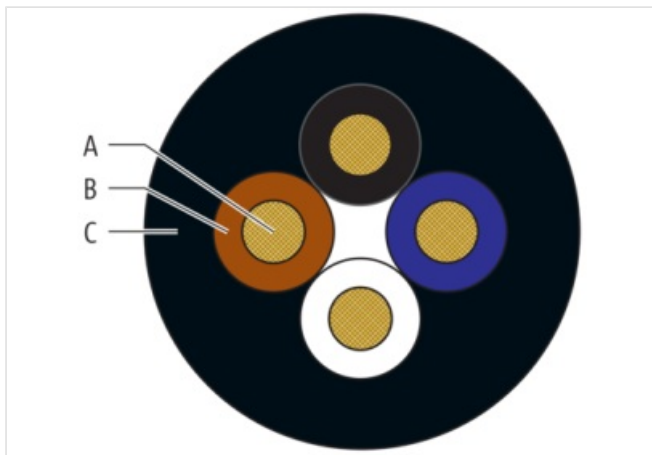
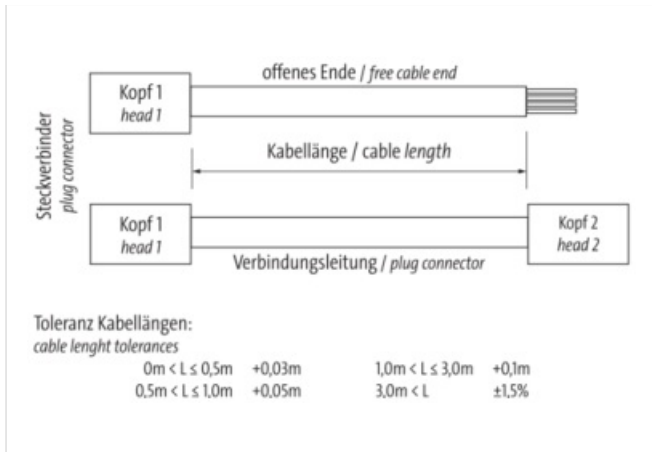
com cabo

Caixa plástica com boa resistência contra óleos e produtos químicos.

A resistência à meios agressivos deve ser testada individualmente para sua aplicação. Mais detalhes sob consulta.

Outros comprimentos de cabos sob encomenda.

[Link do produto](#)**Ilustração**



Produto pode diferir da imagem



Dados comerciais

Material short text	MSAL0-T634_1.5
URL Webshop	https://shop.murrelektronik.com/7000-12021-6340150
GTIN	4048879217804
ECLASS-6.0	27279218
ECLASS-6.1	27279218
ECLASS-7.0	27279218
ECLASS-7.1	27279218
ECLASS-8.0	27279218
ECLASS-8.1	27279218
ECLASS-9.0	27060311
ECLASS-9.1	27060311
ECLASS-10.0.1	27060311
ECLASS-10.1	27060311
ECLASS-11.0	27060311
ECLASS-11.1	27060311
ECLASS-12.0	27060311
ECLASS-13.0	27060311
ECLASS-14.0	27060311

As informações contidas nesta folha de dados foram elaboradas com o máximo cuidado. A falta de integridade, exatidão e atualização das informações é considerada negligência grave. versão: 24/03/2026

ETIM-5.0	EC001855
ETIM-6.0	EC001855
ETIM-7.0	EC001855
ETIM-8.0	EC001855
Classificação fiscal	85444290
EAN	4048879217804
Quantidade por embalagem	1
Classificação fiscal	85444290
Classificação fiscal	85444290
EAN	4048879217804
EAN	4048879217804
Quantidade por embalagem	1
Quantidade por embalagem	1

Comprimento	1,50 m
-------------	--------

Side 1

Family construction form	M12
Nº de polos	4
Codificação	A
Gender	male
Método de montagem	inserido, aparafusado
Furo com rosca	M12 x 1
Torque de aperto	0,6 Nm
Tamanho da chave	SW13
Saída do cabo	reto
adequado à conduíte (Ø interno)	10 mm
Material	PUR
Material contato	Liga de cobre
Revestimento contato	dourado
Tipo de proteção (EN IEC 60529)	IP67, IP66K, IP65

Side 2

Family construction form	free cable end
Comprimento da decapagem (capa)	20 mm

Dados elétricos | Alimentação

Tensão de serviço CA máx.	250 V
Tensão de serviço CC máx.	250 V
Corrente de operação por contato máx.	4 A

Diagnóstico

LED de indicação de estado	Não
----------------------------	-----

Instalação | Conexão

Kit de montagem	M12 x 1
-----------------	---------

Proteção do equipamento | Elétrico

Tipo de proteção (EN IEC 60529)	IP67, IP66K, IP65
Condição adicional tipo de proteção	inserido, aparafusado
Grau de poluição	3
Tensão de surto	2,5 kV
Categoria química do isolamento (IEC 60664-1)	I

Dados mecânico | Dados do material

Material screw connection	Zinco fundido sob pressão
Revestimento união roscada	nickel plated
Material de fechamento	Zinco fundido sob pressão

Revestimento bloqueio Nicked

Dados mecânico | Dados de montagem

Método de montagem inserido, aparafusado, Proteção contra vibração

Condições ambientais | Climático

Temperatura de serviço mín. -25 °C

Temperatura de serviço máx. 85 °C

Additional condition temperature range depending on cable quality

Important installation notes

Note on bending radius **Attention:** Observe the permissible bending radii when laying cables, as the IP protection class can be endangered by excessive bending forces.

Note on strain relief Protect the connectors by suitable measures from mechanical loads, e.g. by the usage of cable ties.

Conformity

Padrão do produto EN IEC 61076-2-101 (M12)

Installation | Cable

Identificação do cabo 634

Tipo do cabo 3

Amount stranding 1

Stranding 4 wires stranded

Wire arrangement brown, black, blue, white

Cable weight 27,6 g/m

Material wire insulation PP

Amount wires 4

Outer diameter insulation 1,25 mm

Outer diameter tolerance core insulation $\pm 0,05$ mm

Shore hardness wire insulation 70 \pm 5 Shore D

Ingredient freeness wire insulation sem chumbo, sem cádmio, Sem FCKW, sem halogênio, sem silicose

Amount strands (wire) 42

Diameter of single wires 0,1 mm

Conductor crosssection (wire) 0,34 mm²

Material conductor wire Fio de cobre trançado, polido

Conductor type (wire) Classe do fio 6

Outer-diameter (jacket) 4,5 mm

Tolerance outer diameter (sheath) ± 5 %

Material capa PUR

Rigidez capa 90 \pm 5 Shore A

Sem substâncias (revestimento) sem chumbo, sem cádmio, Sem FCKW, sem halogênio, sem silicose

Propriedade do material (capa) resistente ao desgaste, fraca adesão, bem processável por máquina, mate

Conductor resistance (wire) 57 Ω /km @ 20 °C

Nominal voltage max. 300 V

Tensão suportável (fio - fio) 2.5 kV @ 60 s

Tensão suportável (revestimento do fio) 2.5 kV @ 60 s

Intensidade de corrente (norma) para DIN VDE 0298-4

Current load capacity max. (wire) 4,8 A

Temperatura de serviço mín. (fixa) -40 °C

Temperatura de serviço máx. (fixa) 80 °C / 90 °C @ 10000 h Operation

Temperatura de serviço mín. (móvel) -25 °C

Temperatura de serviço máx. (móvel) 80 °C / 90 °C @ 10000 h Operation

Temperatura de serviço mín. (corrente de arrasto) -25 °C

Temperatura de serviço máx. (corrente de arrasto) 80 °C / 90 °C @ 10000 h Operation

Retardação da chama UL 1581 § 1090, CSA FT2, IEC 60332-2-2

Oil resistance IEC 60811-404

Chemical resistance	bom
Other resistances	good resistance to gasoline, resistant to hydrolysis, resistant to microbes
Raio de curvatura (fixo)	5 × Outer diameter
Raio de curvatura (móvel)	10 × Outer diameter
Número de ciclos (esteira porta cabos)	10 Mio. @ 25 °C
Distância de deslocamento (esteira porta cabos)	10 m @ 25 °C horizontal
Velocidade de deslocamento (esteira porta cabos)	3 m/s @ 25 °C
Aceleração (esteira porta cabos)	10 m/s ² @ 25 °C
Número de ciclos de torsão	2 Mio.
Torsão	± 180 °/m
Velocidade de torsão	35 cycles/min