

MST 1-PHASE CONTROL AND ISOLATION TRANSFORMER

P: 5000VA IN: 208...550VAC OUT: 2x115VAC

Artigo Nº: 86157

Peso: 37.000 kg

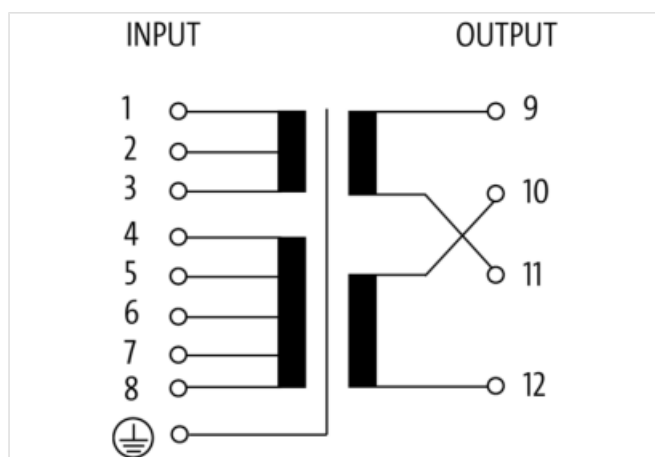
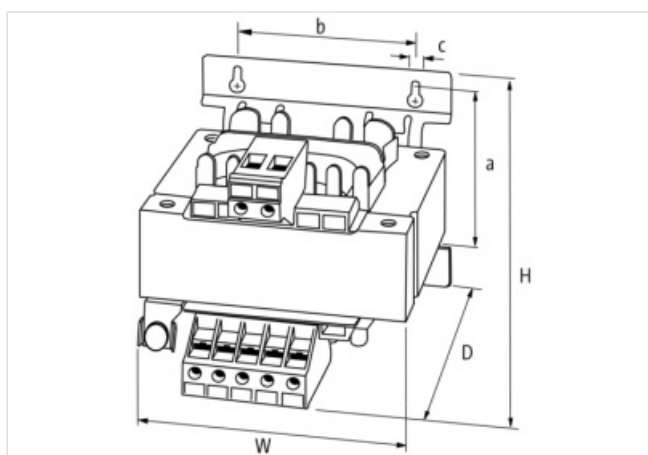
País de origem: CZ

Designação do modelo: MST 5000-208...550/2x115

Monofásico - Transformadores de Controle e Isolação
5000 VA

Classe de isolamento T 40/B

Outras tensões sob encomenda.

Link do produto**Ilustração**

Produto pode diferir da imagem

**Dados comerciais**

URL Webshop	https://shop.murrelektronik.com/86157
GTIN	4048879078689
ECLASS-6.0	27031302

ECLASS-6.1	27031302
ECLASS-7.0	27031302
ECLASS-7.1	27031302
ECLASS-8.0	27031302
ECLASS-8.1	27031302
ECLASS-9.0	27031302
ECLASS-9.1	27031302
ECLASS-10.0.1	27031302
ECLASS-10.1	27031302
ECLASS-11.0	27031302
ECLASS-11.1	27031302
ECLASS-12.0	27031302
ECLASS-13.0	27031302
ECLASS-14.0	27031302
ETIM-5.0	EC002486
ETIM-6.0	EC002486
ETIM-7.0	EC002486
ETIM-8.0	EC002486
Classificação fiscal	85043200
EAN	4048879078689
Quantidade por embalagem	1

Dados elétricos | Alimentação

Frequência de rede	50 ... 60 Hz
--------------------	--------------

Dados elétricos | Entrada

Tensão de entrada CA	420, 208, 525, 550, 230, 380, 400, 440, 460, 480, 500
Nominal input voltage AC	208 V ... 550 V
Nominal current AC	25.4 A @ 208 V, 9.6 A @ 550 V
Inrush current at input voltage 1	378 A
Inrush current at input voltage 2	143 A
Corrente de curto-circuito com tensão de entrada 1	1.362 A
Corrente de curto-circuito com tensão de entrada 2	515 A

Dados elétricos | Saída

Tensão de saída ajustável	Sim
Tensão de saída	1 × 230 / 1 × 115 / 2 × 115 V AC
Tensão de saída CA 1	230 V
Tensão de saída CA 2	115 V
Capacidade de comutação CA máx.	5.000 VA

Proteção do equipamento | Elétrico

Tensão de teste de isolamento entrada - saída	5,1 kV
---	--------

Dados mecânico | Dados de montagem

Altura	248 mm
Largura	197 mm
Profundidade	250 mm
Suitable for mounting type	Montagem 4 furos parafuso
Medida de fixação a	200 mm
Medida de fixação b	174 mm
Medida de fixação c	9 mm
Diâmetro orifício	9 mm
Comprimento orifício	14 mm

Condições ambientais | Climático

Temperatura de serviço mín.	-20 °C
Temperatura de serviço máx.	40 °C
Ambient temperature (storage, transport)	-40 °C ... 80 °C

Conformity

Padrão do produto	EN IEC 61558-2-6
-------------------	------------------

Tipo de conexão 5

Tipo de conexão 1	Entrada
Tipo de conexão 2	Entrada
Tipo de conexão 3	Output
Tipo de conexão 4	Output
Family construction form	borne
Nº de polos	8
Gender	female
Conexão	Bornes de parafuso SK
PIN 1	1
PIN 2	2
PIN 3	3
PIN 4	4
PIN 5	5
PIN 6	6
PIN 7	7
PIN 8	8
Family construction form	borne
Nº de polos	8
Gender	female
Conexão	Plug-in terminals RK
PIN 1	1
PIN 2	2
PIN 3	3
PIN 4	4
PIN 5	5
PIN 6	6
PIN 7	7
PIN 8	8
Family construction form	borne
Nº de polos	4
Gender	female
Conexão	Bornes de parafuso SK
PIN 1	9
PIN 2	10
PIN 3	11
PIN 4	12
Family construction form	borne
Nº de polos	4
Gender	female
Conexão	Plug-in terminals RK
PIN 1	9
PIN 2	10
PIN 3	11
PIN 4	12
Family construction form	borne
Nº de polos	1
Gender	female

Cor suporte de contatos	metallic
Conexão	Bornes de parafuso SK
PIN 1	PE